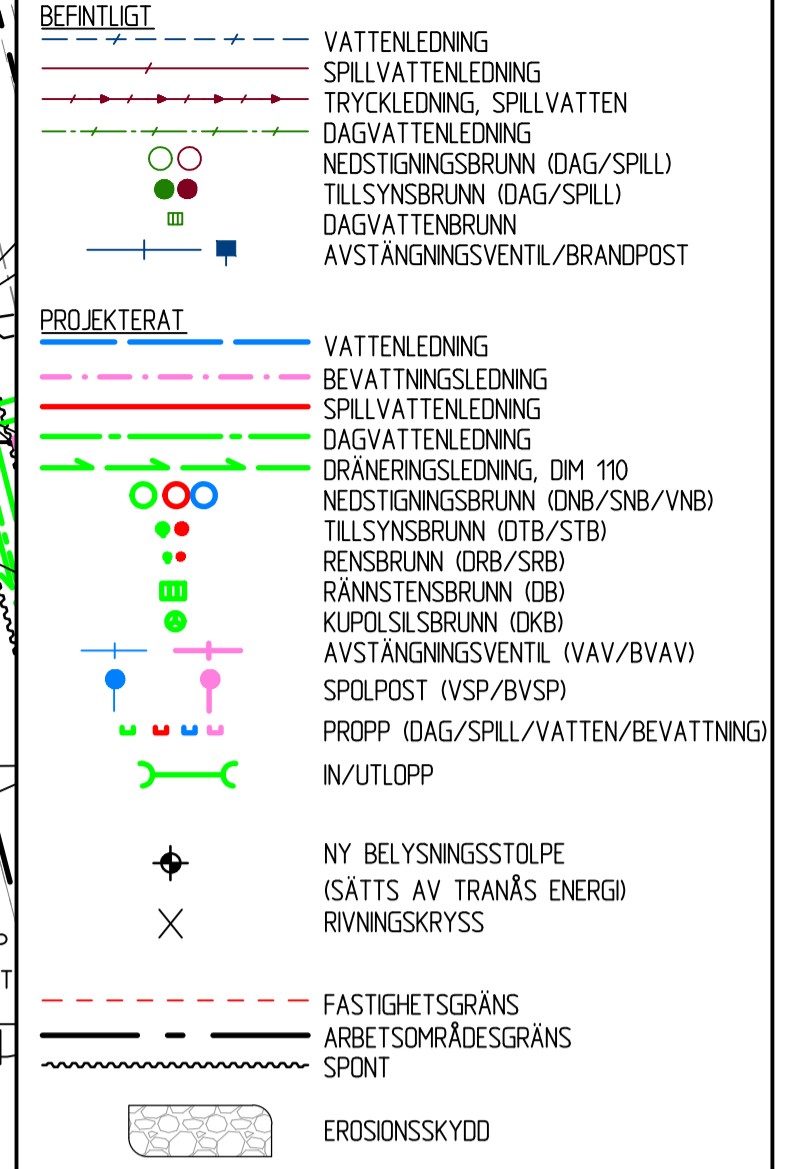


KONNEKTION RITNING *01
 KONNEKTION RITNING *02

KONNEKTION RITNING *02
 KONNEKTION RITNING *03

TECKENFÖRKLARING

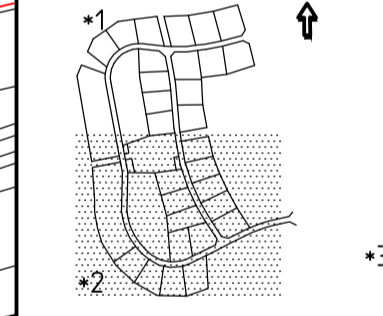


ANMÄRKNINGAR

- A1 NY BRUNN SÄTTS PÅ BEFINTLIG LEDNING
- A2 KUPOLBRUNN PLACERAS 10 CM ÖVER DIKESBOTTEN
- A3 HÖJJUSTERING BEF BRUNN
- SERVISANSLUTNINGAR SKA HA RENSBRUNNAR (SRB/DRB) OCH VENTIL (VAV) 0,5M FRÅN FASTIGHETSGRÄNS
- VG FÖR SERVISER AVSER VG VID FÖRBINDELSEPUNKT
- SPILLVATTENLEDNING STYR UTSÄTTNINGSLINJE
- DRÄNERINGSLEDNING LÄGS MED MINST 0,5 % FALL
- KONA PÅ BRUNN ROTERAS SÅ ATT MAXIMALT AVSTÅND ERHÅLLS MELLAN BETÄCKNING OCH KANTSTEN/VITALINJEN
- HB AVSER HÖJD PÅ BETÄCKNING
- BRUNNAR UTFÖRS I DIM OCH MATERIAL ENLIGT NEDAN, OM INTE ANNAT ANGES.
- NEDSTIGINGSBRUNN - 1000 mm, PP
- TILLSYNSBRUNN - 600 mm, PP
- DAGVATTENBRUNN - 400 mm, PP
- RENSBRUNN - 200 mm, PP

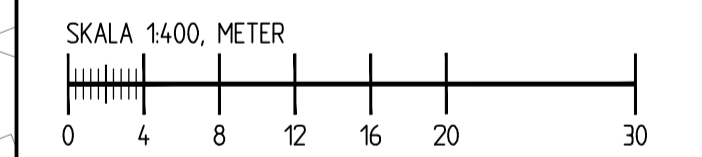
HÄNVISNINGAR

- BEFINTLIGHETSPLAN, SE RITNING R-50-1-001 - R-50-1-003
- VA-PROFIL, SE RITNING R-51-2-001 - R-51-2-007



KOORDINATSYSTEM

PLAN: SWEREF 99 15 00
 HÖJD: RH2000



BET	ANT	ÄNDRINGEN AVSER	SIGN	DATUM

FÖRFRÅGNINGSUNDERLAG



NORRABY 4



LUPPDRAG NR	RITAD AV	HANDLAGGARE
1072166	B GRIMBERG	
DATUM	ANSVARIG	
210215	H KARLSSON	

VA-PLAN

DEL 2	SKALA	NUMMER	I BET
	A1: 1:400 A3: 1:800	R-51-1-002	

Skala: A1: 1:400, A3: 1:800
 Projekterad: 2024-02-17 09:20:49
 Projekterad av: Beatrice Grimberg