

TECKENFÖRKLARING

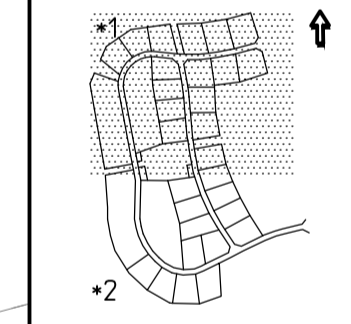
- BEFINTLIGT**
- VATTENLEDNING
 - SPILLVATTENLEDNING
 - TRYCKLEDNING, SPILLVATTEN
 - DAGVATTENLEDNING
 - NEDSTIGNINGSBRUNN (DAG/SPILL)
 - TILLSYNSBRUNN (DAG/SPILL)
 - DAGVATTENBRUNN
 - AVSTÄNGNINGSVENTIL/BRANDPOST
- PROJEKTERAT**
- VATTENLEDNING
 - BEVATTNINGSLEDNING
 - SPILLVATTENLEDNING
 - DAGVATTENLEDNING
 - DRÄNERINGSLEDNING, DIM 110
 - NEDSTIGNINGSBRUNN (DNB/SNB/VNB)
 - TILLSYNSBRUNN (DTB/STB)
 - RENSBRUNN (DRB/SRB)
 - RÄNNSTENBRUNN (RDB)
 - KUPOLSLÄSBRUNN (DKB)
 - AVSTÄNGNINGSVENTIL (VAV/BVAV)
 - SPOLPOST (VSP/BVSP)
 - PROPP (DAG/SPILL/VATTEN/BEVATTNING)
 - IN/UTLOPP
 - NY BELYSNINGSSTOLPE
 - RIVNINGSKRYS
 - FASTIGHETSGRÄNS
 - ARBETSOMRÅDESGRÄNS
 - SPONT
 - EROSIONSSKYDD

ANMÄRKNINGAR

- A1 NY BRUNN SÄTTS PÅ BEFINTLIG LEDNING
- A2 KUPOLBRUNN PLACERAS 10 CM ÖVER DIKESBOTTEN
- A3 HÖJJUSTERING BEF BRUNN
- SERVISANSLUTNINGAR SKA HA RENSBRUNNAR (SRB/DRB) OCH VENTIL (VAV) 0,5M FRÅN FASTIGHETSGRÄNS
- VG FÖR SERVISER AVSER VG VID FÖRBINDELSPUNKT
- SPILLVATTENLEDNING STYR UTSÄTTNINGSLINJE
- DRÄNERINGSLEDNING LÄGS MED MINST 0,5 % FALL
- KONA PÅ BRUNN ROTERAS SÅ ATT MAXIMALT AVSTÅND ERHÅLLS MELLAN BETÄCKNING OCH KANTSTEN/VITALINJEN
- HB AVSER HÖJD PÅ BETÄCKNING
- BRUNNAR UTFÖRS I DIM OCH MATERIAL ENLIGT NEDAN, OM INTE ANNAT ANGES
- NEDSTIGNINGSBRUNN - 1000 mm, PP
- TILLSYNSBRUNN - 600 mm, PP
- DAGVATTENBRUNN - 400 mm, PP
- RENSBRUNN - 200 mm, PP

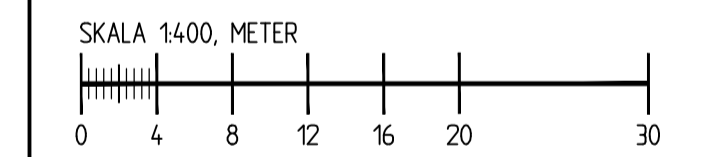
HÄNVISNINGAR

- BEFINTLIGHETSPLAN, SE RITNING R-50-1-001 - R-50-1-003
- VA-PROFIL, SE RITNING R-51-2-001 - R-51-2-007



KOORDINATSYSTEM

PLAN: SWEREF 99 15 00
HÖJD: RH2000



BET	ANT	ÄNDRINGEN AVSER	SIGN	DATUM

FÖRFRÅGNINGSUNDERLAG



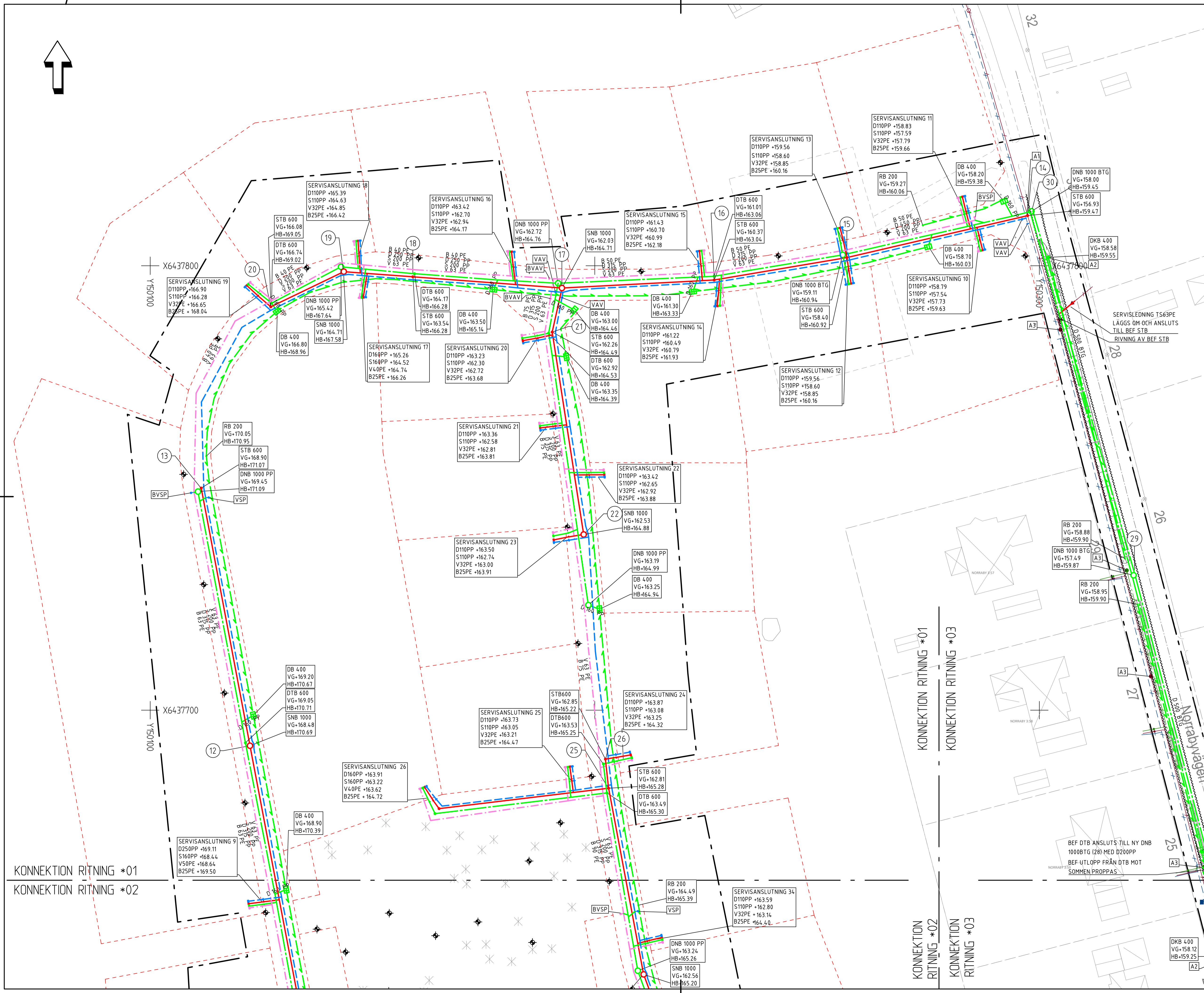
NORRABY 4



LUPPDRAG NR	RITAD AV	HANDLAGGARE
1072166	B GRIMBERG	
DATUM	ANSVARIG	
210215	H KARLSSON	

VA-PAN

DEL	SKALA	NUMMER	BET
DEL 1	A1: 1:400 A3: 1:800		
		R-51-1-001	



Skala: A1: 1:400, A3: 1:800
 Projekt: 2021-02-17 09:59:59
 Ritad av: Beatrice Grimberg